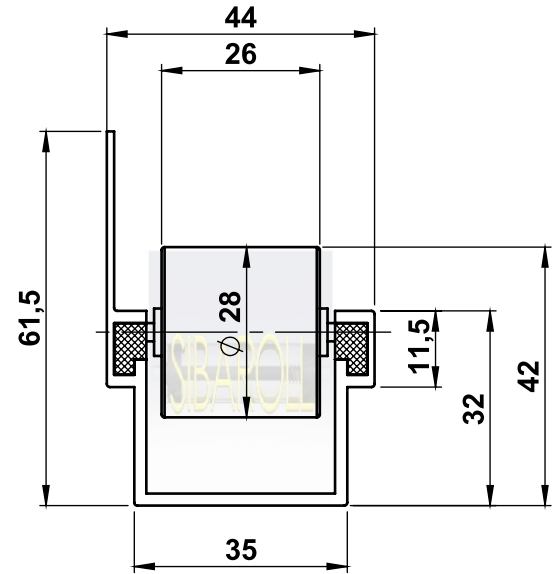
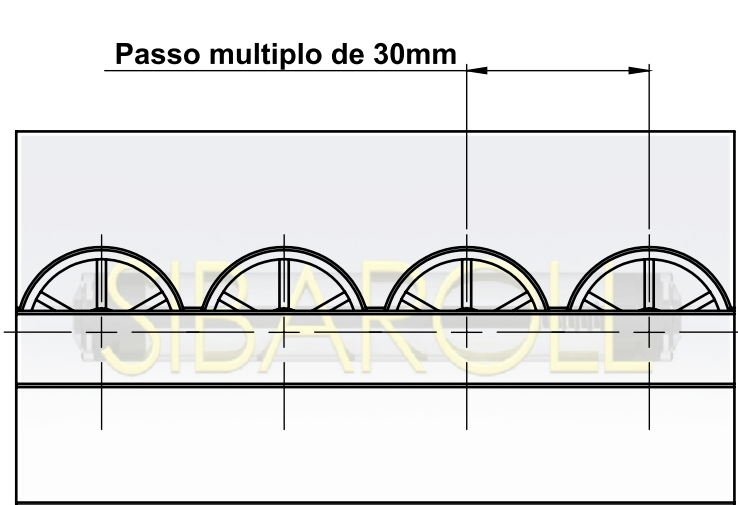


Trilho nº 8

# TSP-ABA



**Comprimento Máximo**  
**6000mm ± 5mm**

**Capacidade de Carga**  
**50kg/MT.**